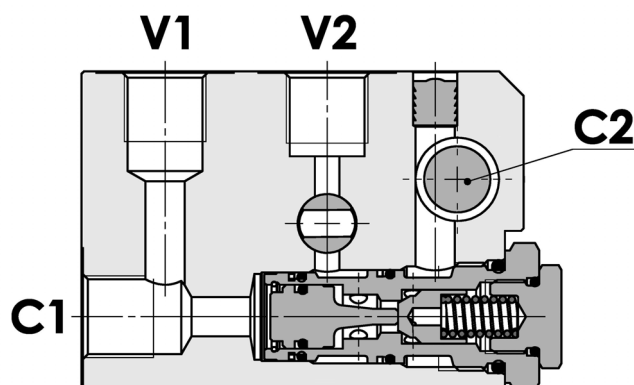
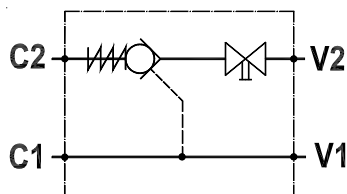


**Valvola di blocco pilotata semplice, montaggio con vite forata, rubinetto, versione sinistra**  
**Single pilot operated check valve, drilled screw version with manual shut-off, left version**

Rev.01-2010/05



**SPECIFICHE TECNICHE**

**Materiali:** corpo in alluminio anodizzato. L'otturatore conico guidato è in acciaio trattato termicamente. La superficie esterna della cartuccia è protetta mediante zincatura.

**Portata max.:** 30 l/min

**Pressione max.:** 250 bar

**Pressione di apertura:** standard 0,5 bar, a richiesta 2,5-5-10-20 bar

**TECHNICAL SPECIFICATIONS**

**Materials:** body is aluminium made, anodized. Guided poppet is in hardened steel. External surface of cartridge is zinc plated.

**Rated flow:** 30 l/min

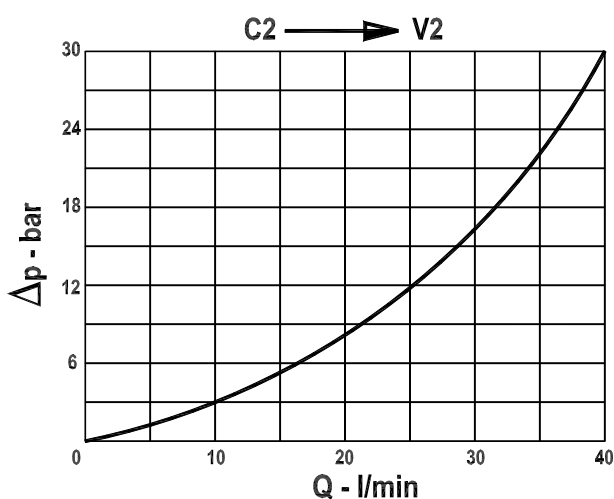
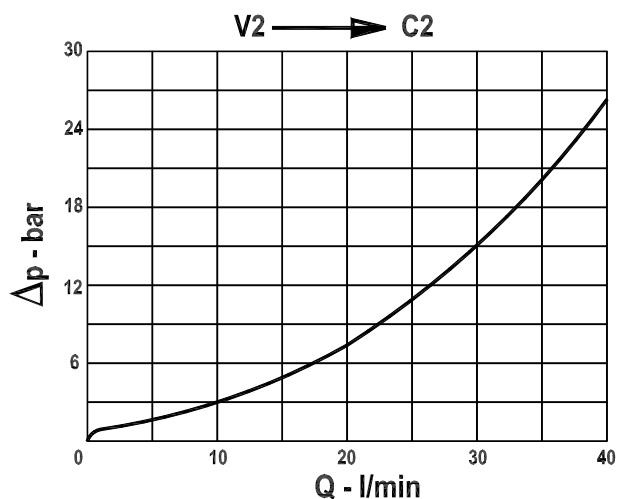
**Max. pressure:** 250 bar

**Cracking pressure:** 0,5 bar (std), 2,5-5-10-20 bar on request

**DIAGRAMMA PERDITE DI CARICO - PRESSURE DROP CURVES**

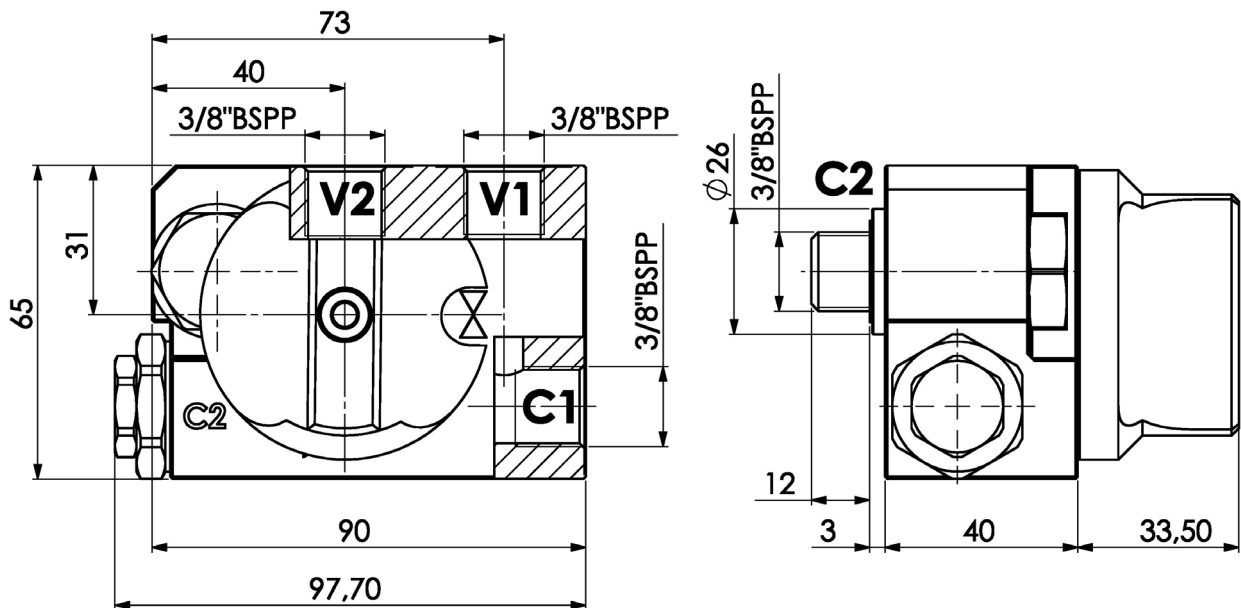
Viscosità olio 24 mm<sup>2</sup>/sec. (3,5 °E)  
 Temperatura 50 °C

Oil viscosity 24 mm<sup>2</sup>/sec. (3,5 °E)  
 Temperature 50 °C



**Valvola di blocco pilotata semplice, montaggio con vite forata, rubinetto, versione sinistra**  
**Single pilot operated check valve, drilled screw version with manual shut-off, left version**

Rev.01-2010/05



| TIPO<br>TYPE       | RAPP. DI PILOTAGGIO<br>PILOT RATIO | PESO<br>WEIGHT |
|--------------------|------------------------------------|----------------|
| FPS-C-40-B-PR2-3/8 | 1 : 4                              | Kg<br>0.875    |

Con la guarnizione sul pistone di pilotaggio si consiglia di montare una molla sul ritegno di almeno 2.5 bar  
 With the seal on the pilot piston, we recommend to assemble a at least a 2.5 bar spring on the check valve

**ESEMPIO DI ORDINAZIONE - ORDERING CODE EXAMPLE**

**F P S C** **4 0** **\*** **G** **B** **P R 2** **3 / 8** **\***

0.5 bar (std)  
 \* 2.5 - 5 - 10 - 20 bar  
 Pressione apertura ritegno, omettere se std  
 Cracking pressure, omit if standard

\* Guarnizione sul pilota, omettere se non richiesta  
 With o-ring on pilot valve, omit if not requested

Guarnizioni - Seals:  
 V=Viton \*  
 Omettere se BUNA-N - Omit if BUNA-N